

## PLANET WGS-5225-8MT



Cena celkem:	<b>15 858 Kč</b> <b>(bez DPH: 13 106 Kč)</b>
Běžná cena:	<b>17 444 Kč</b>
Ušetříte:	<b>1 586 Kč</b>
Kód zboží:	NETPLA2385
Part No.:	WGS-5225-8MT
Záruka:	38 měs.
Stav:	Nové zboží

## Popis

## PLANET WGS-5225-8MT

Administrovatelný průmyslový **M12** switch s pokročilým **L2+/L4** přepínáním a zabezpečením + L3 software VLAN statickým routováním (IPv4 a IPv6) a **podporou Bypass režimu** (1 pár).

**8x 10/100/1000 Base-T M12** (8pin X-coded female), **1x napájecí port M12** (5pin A-coded male), kapacita switche 16 Gbps, propustnost 11,9 Mpps (64 byte packety), 4k MAC adres, 4 Mb buffer, podpora 10k JumboFrame.

Instalace **na zed'** (fixně/magneticky) nebo **na DIN lištu** přímo do rozvaděčů, kovové provedení **IP40**, konstrukce je odolná vůči pádu a vibracím, mobilní aplikace dle EN50155, ESD ochrana do 6 kV, bez ventilátorů (fanless), **redundantní napájení DC 9-48 V** (adaptér není součástí).



Přepínače pro průmyslový Ethernet jsou určeny do náročných provozních podmínek s velkým rozsahem pracovních teplot, nejistým napájením a častými otřesy. Verze přepínačů řady s rozšířeným teplotním rozsahem a **vodotěsným provedením s možností aplikace v dopravních prostředcích dle EN50155**.

Web/Telnet/SNMP v1/v2c, **SSH v2, TLS v1.2, SNMP v3**, L3 statický routing (L2+), VLAN, 802.1Q, ACL filtr, QoS, bandwidth manager, řízení dle IP/MAC/Ethertype/protokol/VLAN/DSCP/802.1p filtrů, agregace linek LACP, IGMP v1/v2/v3, 802.1x, RADIUS, TACACS+, **Modbus TCP, ERPS Ring Data Recovery time <10ms (ITU-T G.8032), podpora 1588 PTP v2 Transparent Clock**, podpora **Bypass režimu**, Cybersecurity.

## ZÁKLADNÍ SPECIFIKACE

## Fyzické vlastnosti:

**Porty:** 8x 10/100/1000 Base-T M12 (8pin X-coded female), 1x napájecí port M12 (5pin A-coded male)

**Paměť:** 4k MAC adres, buffer 4 Mb

**Propustnost:** sběrnice 16 Gbps, provozně 11,9 Mpps (64B)

**Podpora přenosu:** JumboFrame 10 kB

**Verze IP protokolu:** IPv4, IPv6

**Provedení:** na zeď, na DIN lištu

**Napájení:** DC 9-48 V, redundantní, celkový příkon do 11,04 W (zdroj není součástí balení)

**Ochrana:** ESD do 6 kV

**Provozní teplota:** -40 až +75 °C, vlhkost do 95 %

**Rozměry:** 245 x 140 x 24,4 mm

**Hmotnost:** 1 kg

#### **Průmyslové vlastnosti:**

zařízení je odolné proti pádu (IEC-60068-2-32) z výšky 75 cm na všechny dopadové části

zařízení je odolné proti vibracím (IEC-60068-2-6)

zařízení je odolné proti přetížení krátkodobému zrychlení 50g, dlouhodobému 4g, (IEC-60068-2-27)

elektrická bezpečnost dle CE EN-60950

#### **Funkce administrace:**

**Správa:** Telnet, Web, SSH v2, TLS v1.2, SNMP v1/v2c/v3

**Řízení přístupu:** Protokol ACL založený na IP/MAC/Ethertype/protokol/VLAN/DSCP/802.1p, až 256 pravidel

**L3 statický routing:** 32 pravidel, 8 VLAN rozhraní, IPv4/IPv6

#### **ACL filtr a bonding:**

1. IP ACL, filtrace provozů dle IP adresy a dalších příznaků
2. MAC ACL, filtrace provozů dle MAC adresy a dalších příznaků

**Priorizace provozu QoS:** 8 úrovní, priorizace provozu dle portu, DSCP/ToS v IP paketu, 802.1p nebo 802.1Q značky (VLAN tag)

#### **Podpora VLAN:**

3. IEEE 802.1Q
4. až 4k VLAN skupin, až 4095 VLAN ID
5. Q-in-Q tunneling (802.1ad)
6. Private VLAN Edge (PVE)
7. Protocol-based VLAN
8. MAC-based VLAN
9. IP Subnet-based VLAN
10. Voice VLAN
11. MVR (Multicast VLAN Registration)
12. GVRP

#### **Spanning Tree Protocol:**

13. protokol STP, protokol IEEE 802.1d Spanning Tree
14. protokol RSTP, protokol IEEE 802.1w Rapid Spanning Tree
15. protokol MSTP, protokol IEEE 802.1s Multiple Spanning Tree, podle VLAN

**Port mirroring:** RX, TX, RX+TX, many to one

**Agregace linek:** IEEE 802.3ad LACP/Static Trunk, 8 portů ve 4 skupinách

**Multicast IGMP:** IGMP v1/v2/v3, až 255 skupin, podpora režimu IGMP querier mode

**Autentizace připojených zařízení:** IEEE 802.1x, RADIUS, MAC

**DHCP Snooping:** ano (blokáce cizích DHCP serverů)

**LLDP:** ano (automatická detekce typu připojených zařízení)

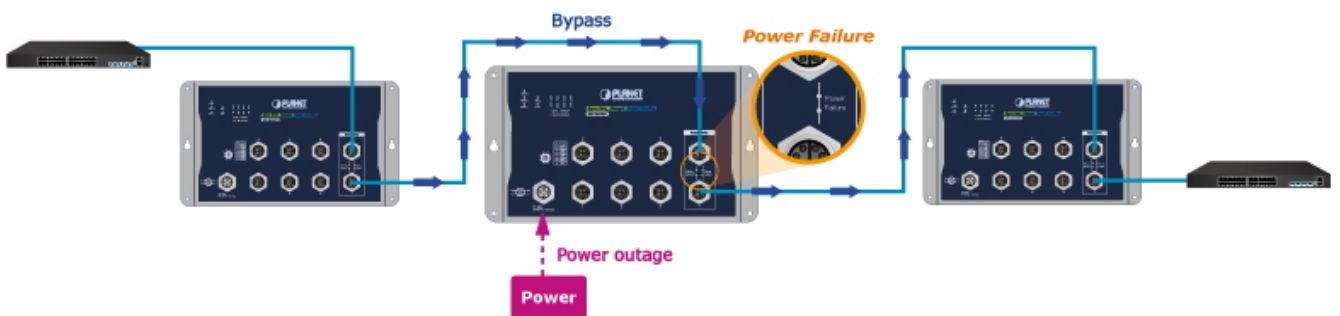
**Diagnostika kabeláže:** ne

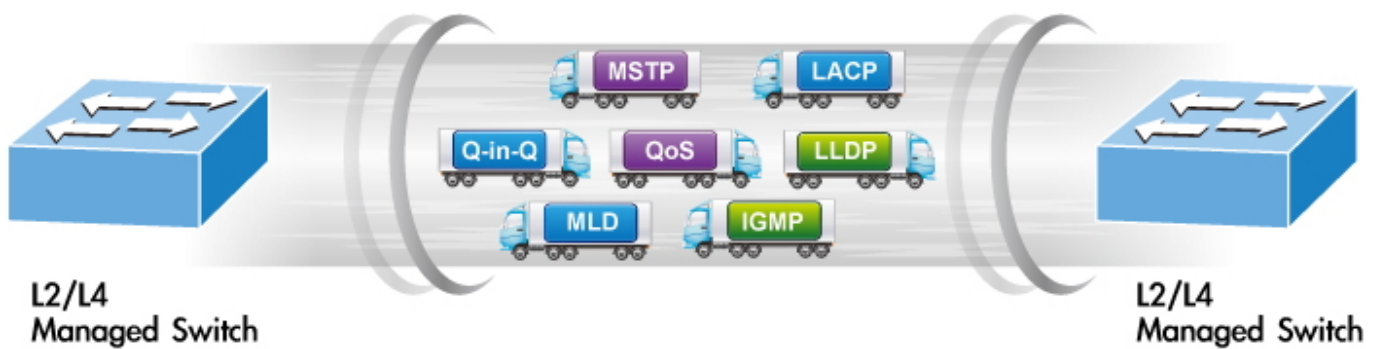
---

### Normal Mode



### Bypass Mode







## SMTP/SNMP Trap Event Alert





---



[Ostatní download](#)