

## PLANET GSW-5240HP



Cena celkem:	<b>13 355 Kč</b> <b>(bez DPH: 11 037 Kč)</b>
Běžná cena:	<b>14 690 Kč</b>
Ušetříte:	<b>1 335 Kč</b>
Kód zboží:	NETPLA2591
Part No.:	GSW-5240HP
Záruka:	60 měs.
Stav:	Nové zboží

## Popis

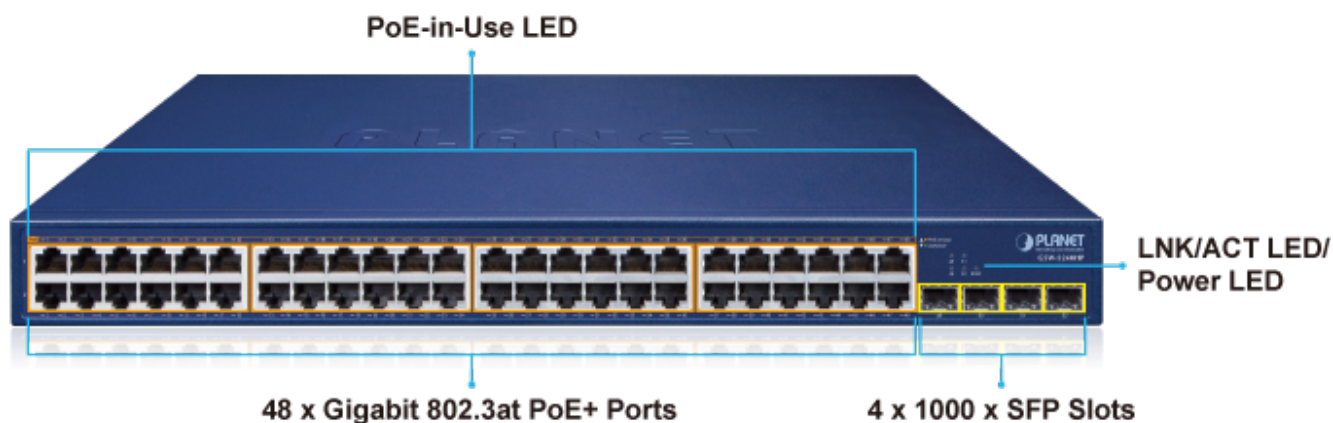
### PLANET GSW-5240HP

Gigabitový PoE+ přepínač, **48x 10/100/1000Base-T RJ-45** s injektory **802.3af/at** a napájecím výkonem až **370 W**, **4x SFP** sloty 1000 Base-X.

LED indikace využití PoE portů, mechanismy pro úsporu příkonu podle IEEE 802.3az.

Gigabitový přepínač s PoE+ (Power over Ethernet) porty pro centralizované napájení zařízení po ethernetu jako jsou IP kamery, Wi-Fi prvky nebo VOIP telefony a s možností napojení do infrastruktury pomocí čtyř optických SFP portů. Zařízení je svým provedením vhodné jak pro instalaci do domácích nebo kancelářských prostorů, tak pro aplikace v lokálních rozvaděčích.

Výstupní výkon PoE portů je regulován v závislosti na příkonu napájených zařízení mechanismy EEE (Energy-Efficient Ethernet) podle IEEE 802.3az.



### ZÁKLADNÍ SPECIFIKACE

#### Fyzické vlastnosti:

**Porty:** 48x RJ-45 10/100/1000BASE-T, 4x SFP 1000BASE-X

**Paměť:** 16k MAC adres

**Propustnost:** sběrnice 104 Gbps, provozně 77,3 Mpps (64B)

**Podpora přenosu:** JumboFrame 12 KB

**Provedení:** rack 1U

**Napájení:** interní zdroj AC 100-240 V (50/60 Hz), celkový příkon do 420 W

**Ochrana:** ESD ochrana do 6 kV kontaktně, do 8 kV vzduchem

**Provozní teplota:** 0 až +50 °C

**Rozměry:** 440 x 330 x 44,5 mm

**Hmotnost:** 4,899 kg

**PoE funkce:**

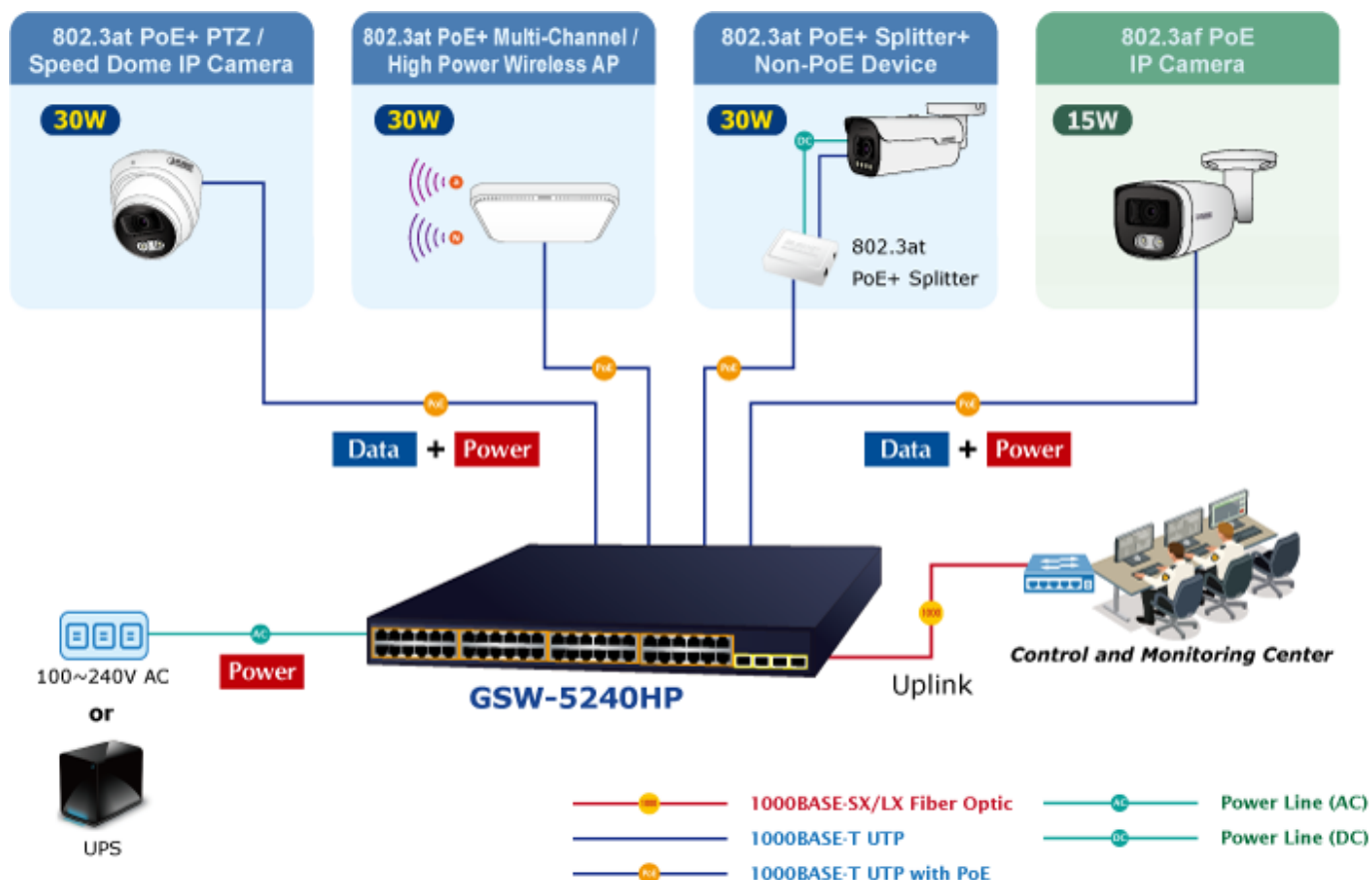
**Celkový napájecí výkon:** 370 W, IEEE 802.3af, IEEE 802.3at

**Počet injektorů:** 48x až 30 W

**Typ napájení:** End-span

**Pokročilé funkce:**

1. podpora funkce PD alive
2. automatická detekce napájeného zařízení





### Step 1

PoE PD status is good!



### Step 2

Checking PoE PD alive status



### Step 3

Restart PoE PD if without Tx and Rx data



### Step 4

Restarted PoE PD successfully

